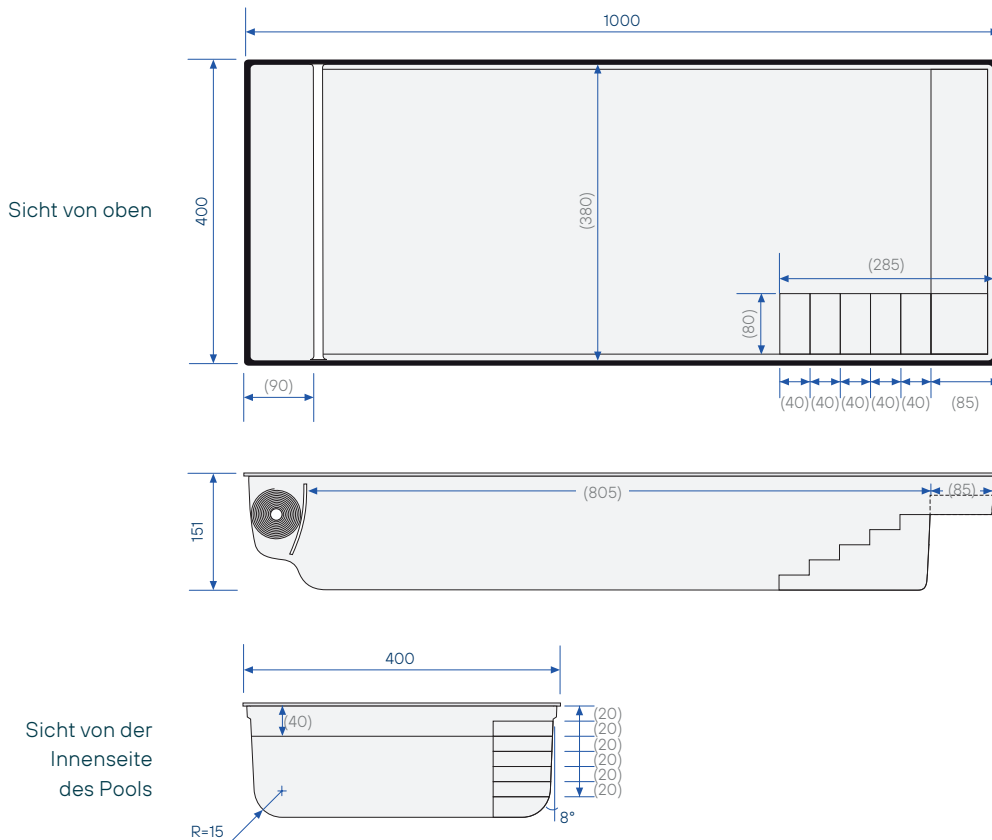


Abmessungen	10,00 x 4,00 x 1,50m
Rollladen	Integriert, 90 cm
Wasserhöhe	1,47 m
Gewicht des Rollladensystems inkl.	1 200 kg
Wasservolumen	49 m³
Kran ¹	13 Tonnen

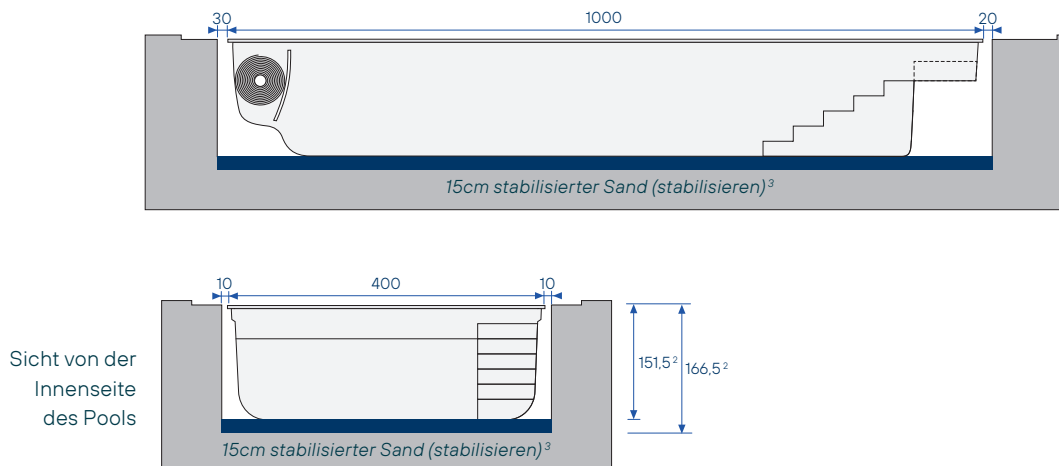


- ▼ **Standard-Spots**
können an der gegenüberliegenden Seite angebracht werden
- ⊙ **Bodenablauf**
immer an der Seite der Spots
- ⊙ **Poolsaugeranschluss**
- ⊕ **Injektoren**
- ⊕ 2 zusätzliche Injektoren (option)
- ⊗ Zusätzliche Zirkulation (option)
- ⚠ Kann nicht mit einem Gegenstromsystem kombiniert werden

Außenmaße (Innenmaße) in cm – toleranz ± 2%



Aushub in cm – toleranz ± 2%



Anmerkung: die Maße des Aushubs beinhalten nicht die für die Randsteine erforderliche Aussparung.
¹ Notwendig zum Entladen und Aufstellen des Schwimmbeckens. ² Zu grabende Tiefe unter dem Randstein.
³ Sand- und Zementgemisch, im Verhältnis 250 kg pro Tonne.