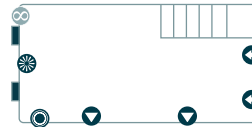


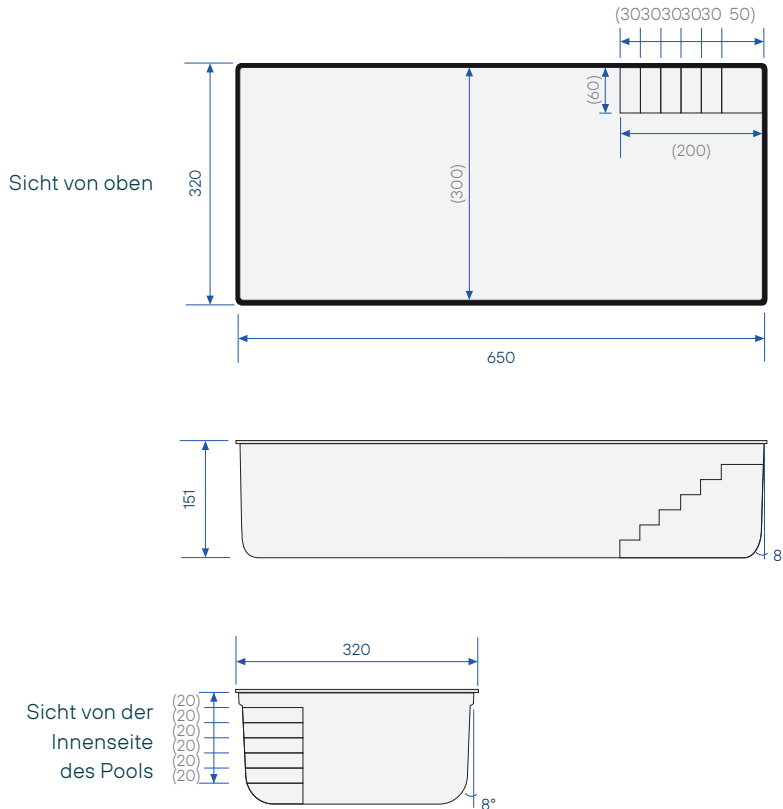
Abmessungen	6,50 x 3,20 x 1,50m
Wasserhöhe	1,45 m
Gewicht	850 kg
Wasservolumen	25 m³
Kran ¹	13 Tonnen



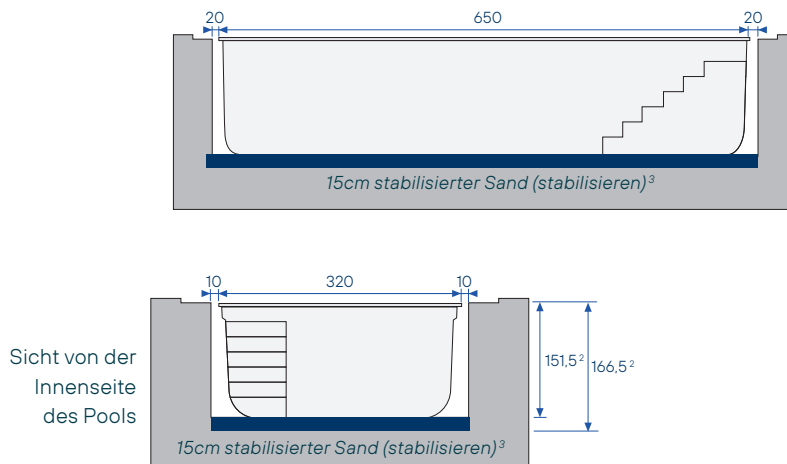
- Standard-Spots** können an der gegenüberliegenden Seite angebracht werden
- Injektoren**
- Bodenablauf**
- Poolsaugeranschluss**
- Gegenstromschwimm-anlage (option) ⁴
- 2 zusätzliche Injektoren (option)
- Zusätzliche Zirkulation (option)
- Traditionellen Skimmern**

Ohne integriertes Rollladensystem, fertig mit traditionellen Skimmern.

Außenmaße (Innenmaße) in cm – toleranz ± 2%



Aushub in cm – toleranz ± 2%



Anmerkung: die Maße des Aushubs beinhalten nicht die für die Randsteine erforderliche Aussparung.

¹ Notwendig zum Entladen und Aufstellen des Schwimmbeckens. ² Zu grabende Tiefe unter dem Randstein.

³ Sand- und Zementgemisch, im Verhältnis 250 kg pro Tonne. ⁴ Bei Kombination mit einem Gegenstromsystem kann die Position der Injektoren abweichen.