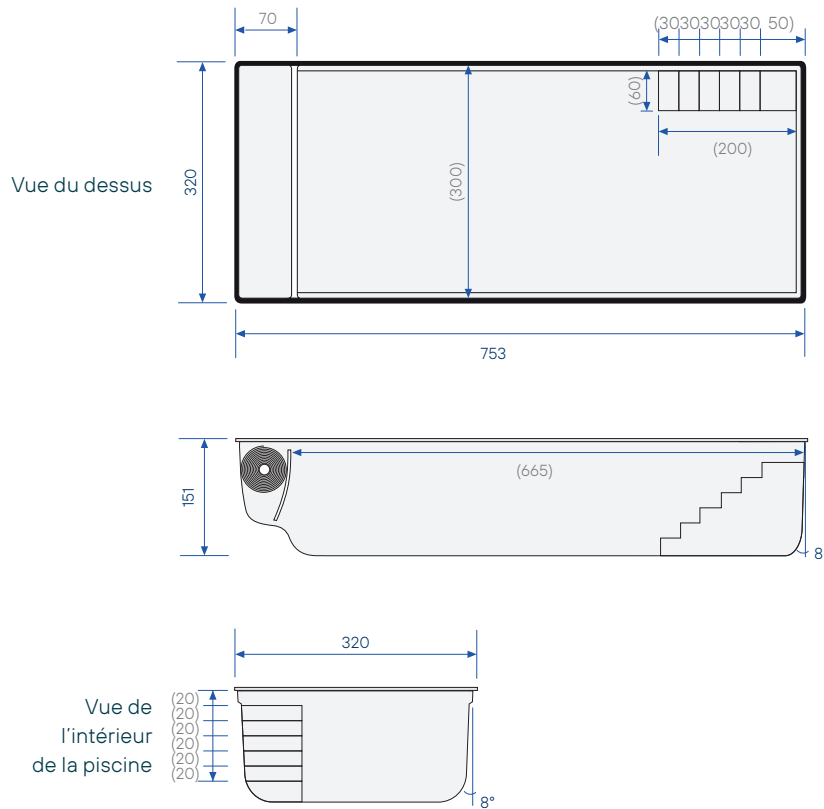


Dimensions commerciales	7,50 x 3,20 x 1,50m
Bac à volet	Intégré, 70 cm
Niveau d'eau	1,45 m
Poids système de volet inclus	850 kg
Volume d'eau	28 m³
Grue ¹	13 tonnes

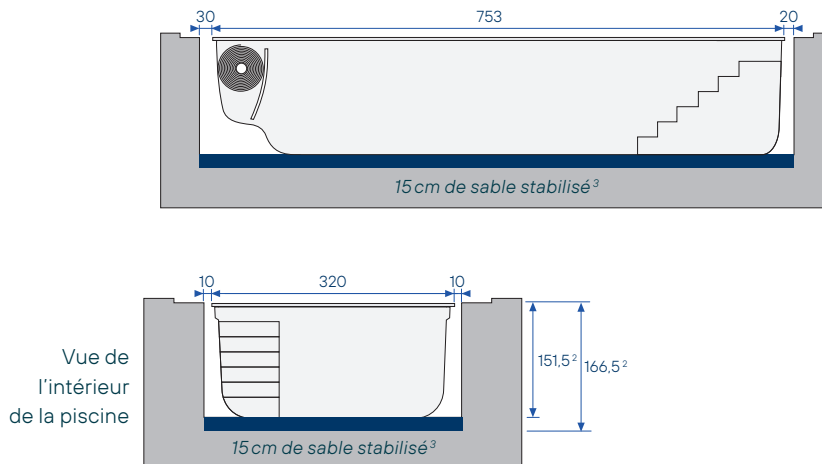


- Spots**
peuvent être placés sur le coté opposé
- Injecteur**
- Bonde de fond**
- Prise balai**
- Nage à contre-courant (optionnel) ⁴
- 2 injecteurs suppl. (optionnel)
- Circulation suppl. (optionnel)

Mesures extérieures (intérieures) en cm – tolérance ± 2%



Mesures de terrassement en cm – tolérance ± 2%



Attention : les mesures de terrassement ne tiennent pas compte des décaissements nécessaires aux margelles.

¹ Nécessaire pour le déchargement et le placement de la piscine. ² Profondeur à excaver, sans tenir compte de l'épaisseur de la margelle.

³ Sable et ciment mélangé à raison de 250 kg/tonne. ⁴ La position des injecteurs peut varier en cas de présence d'un système de nage à contre-courant.